

MC6587和MC7687分析器 是一款多通路智能显示控制仪表，能够连接任意三路智能变送器或智能探头；作为辅助显示控制装置，须配合B&C公司的以下各种智能探头使用：

- 浊度和悬浮浓度
- 溶解氧
- 电导率和TDS
- pH/ORP
- 余氯
- 游离二氧化氯
- 游离的溶解臭氧
- 不同类型的氧化剂
- 温度

主要特点

输入

可以连接最多三路的数字化智能探头和普通水分析电极配套的3436系列变送器；

显示

多行图形显示屏可以显示多路测量值和不同阶段使用的菜单提示信息；

按键

按键包括两个专用于零点和灵敏度校准的按键，以及两个独立的“设置点”按键；

参数配置和设置

用于继电器、模拟输出和信号输入的参数设置，用于校准功能的设定，可选择温度测量单位为℃或°F，及两个逻辑输入的保持/报警功能的管理。

操作模式

在自动模式下工作，每路输入均有测量模式或模拟输出模式，以便于用户调试启动或工厂的维护操作。

过滤器软件

微分滤波器值的选择分别适用于信号中的较小和较大的波动，以获得对测量过程中检测值变化的读取稳定性和响应速度的控制。

两路模拟输出

对应每路输入进行相应的设置，并能在测量范围内任意设置0/4 -0/20mA两个输出电流对应的测量值，它们也能用于测量值的PID调节或变送输出。

数字通讯输出

带隔离的RS 485串行通信协议，提供两个通讯协议：

B&C ASCII 和 Modbus RTU (function 03)。



输出继电器

4个继电器对应的输入测量值、报警功能或自动清洁功能对应，可以在全量程范围内任意设定上、下限/MIN/MAX控制点。

PID 调节功能

本功能只能在调试级别菜单中显示，用户可以选择4/20mA控制，PFM（脉冲调频）或者PWM（脉冲调宽）控制，

报警

这个专用继电器，可设置在测量值的最小/最大值上，针对设定点的极限保持功能和逻辑输入的存在，该继电器也可以设定为对应一路输入的输出调节功能。

逻辑输入

通过连接两个外部独立的常闭触点，可以触发本仪表的输出保持或报警功能。

自动清洗

该继电器专用于启动自动清洗外部传感器的装置的控制，清洁功能的循环可按清洗频率，持续时间和输出保持时间进行设定，该继电器也可以设定为某一个输入的输出调节功能。

通用电源供电

单相交流电压 85~264Vac, 50-60Hz;

可选项为：可用于直流电压 9~36Vdc,

或交流电电压12~24Vac, 50-60Hz。

安装简便

所有6587系列控制仪均为IP66防护等级，它们适合壁挂安装，DIN标准轨道安装和可通过可选附件的护栏安装。

7687系列仪表为盘装仪表，均带IP65防护等级的面板。

数据存储功能

可存储多达32000个数据，带有USB端口的可移除版本。允许通过PC机上的软件下载数据。

应用

饮用水、水产养殖、食品和饮料, 化学工业,
制药业, 纺织、施肥、游泳池、水处理。

技术规格



输入:

适用的智能探头和变送器

- C 8x2x 环形电感式 - 电导探头
- OD 8325 沉入式荧光法 - 溶解氧探头
- OD 8525 流通式荧光法 - 溶解氧探头
- TU 8325 沉入式 - 低浊度探头
- TU 8355 沉入式 - 浊度/悬浮物浓度探头
- TU 8525 流通式 - 低浊度探头
- TU 8525.5 PVDF材质流通式 - 低浊度探头
- TU 8555 流通式 - 浊度/悬浮物浓度探头
- TU 8555.5 PVDF材质流通式 - 浊度/悬浮物浓度探头
- C 3436 电导率/TDS变送器 - 配合 2 或 4 电极探头
- CL 3436 游离余氯/化合氯/总氯/二氧化氯, 溶解臭氧变送器
- PH 3436 pH/ORP 变送器

双路模拟输出

0-20 mA/ 4-20 mA, 最大阻抗Rmax 600 Ω

通讯接口

带隔离的RS485, B&C ASCII 和 Modbus RTU 协议 (03 function)

上下限HI/LO控制点

ON/OFF - PID - PFM- PWM, SPST继电器

滞后范围

0 ~ 10 %

延时

0~100.0秒

报警

SPDT 单刀双掷继电器 0 ~ 100.0秒延时功能

清洗控制功能

关闭/自动手动控制, SPDT 单刀双掷继电器

重复时间: 0.1 ~ 100.0 小时

清洗时长: 1.0 ~ 60.0 秒

电流输出保持时长: 0.0 ~ 20.0 分钟

SPST和SPDT 继电器触点

220V - 5 A / 电阻性负载

工作温度:

-10~ 60 °C

湿度

95% / 无凝露

供电

85 ~ 264 Vac - 50/60 Hz

9~ 36 Vdc, 12~ 24 Vac (订货号 091.42x)

接线端子排

可拆卸型

重量

1360 g (MC 6587)

450 g (MC 7687)

外壳

ABS塑料, IP 66 防护等级 (MC 6587)

金属外壳, 仅前面板为 IP 66 (MC 7687)

尺寸

256 x 230 x 89 mm (MC 6587)

98 x 98 x 104 mm, 90 x 90 x 95 mm 净尺寸 (MC 7687)

遵循 EMC/RFI:

EN 61326

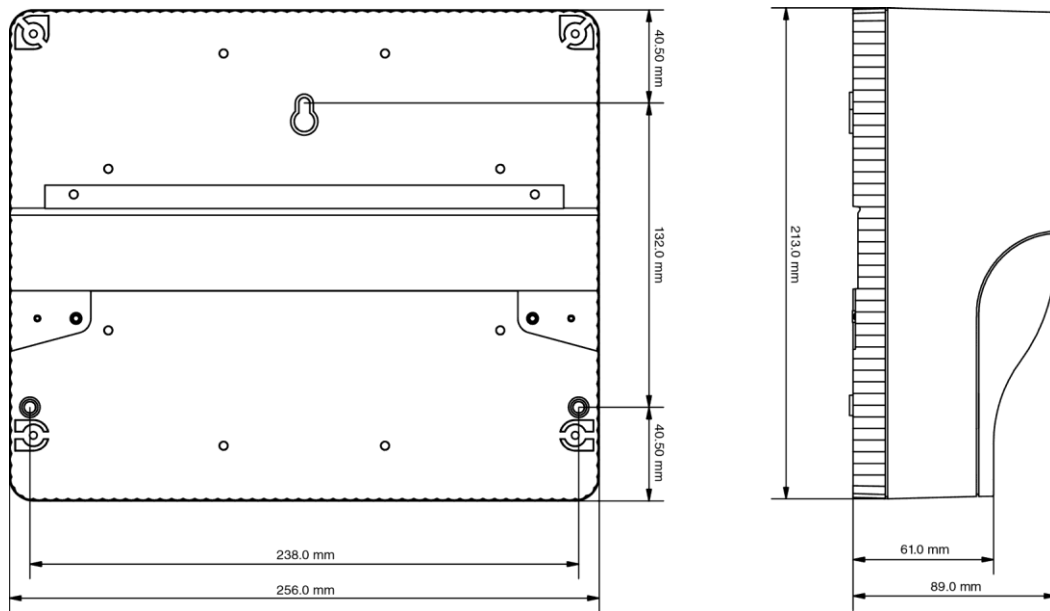
外壳专利设计

002564666-002 (MC 6587)

002564666-003 (MC 7687)

技术规格如有更改, 恕不另行通知。有关任何其他技术特性, 请参阅相关探头/传感器/变送器的资料。

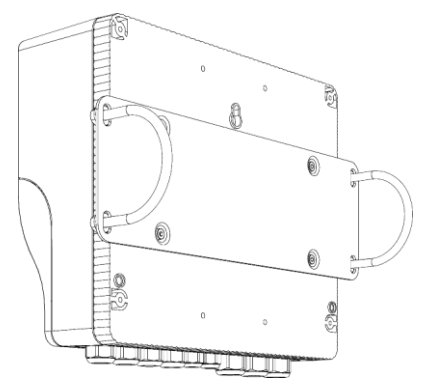
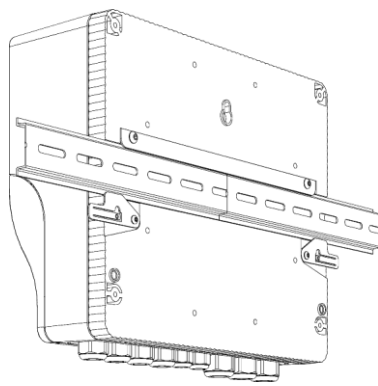
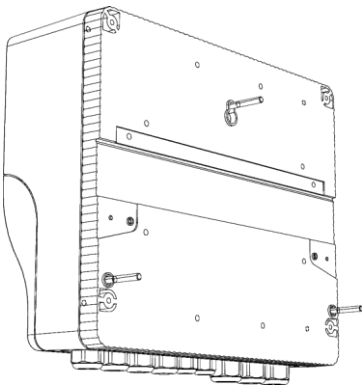
6587系列仪表外形尺寸及安装图



壁挂

轨道式

管道安装



7687系列仪表外形尺寸

